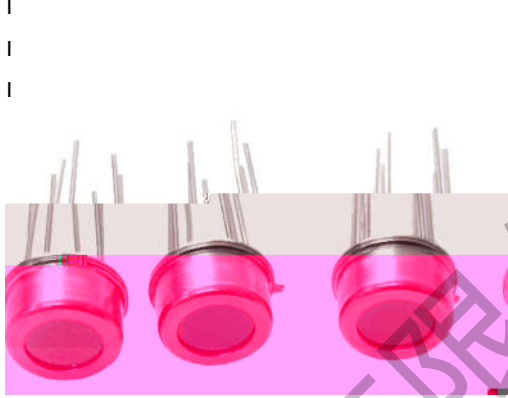


# 热释电红外探测器 Pyroelectric Infrared Detector

## LDF001系列

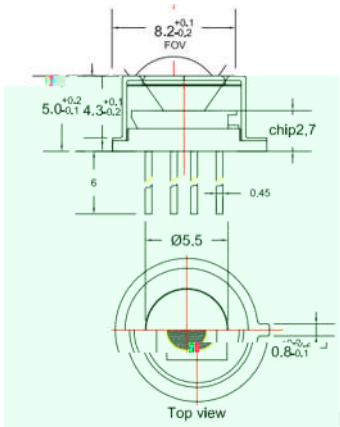
### 产品概述

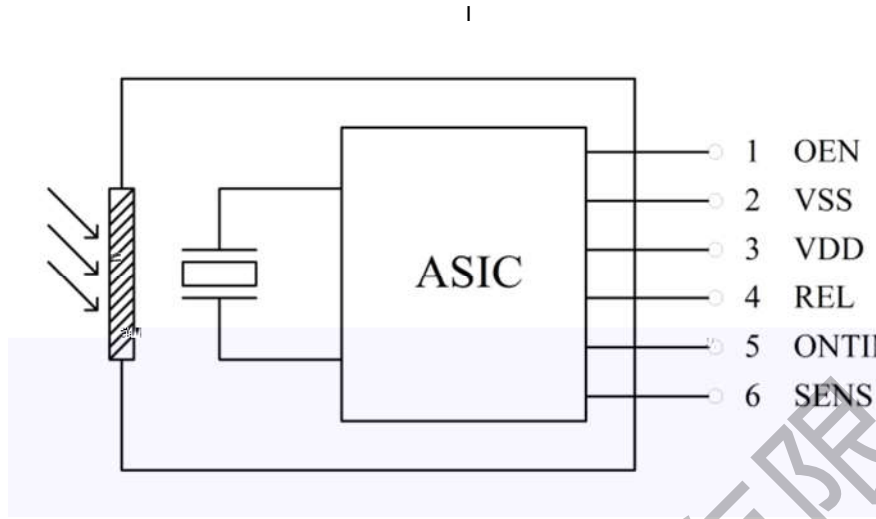
no pqr istuvwxyvzy{|} |  
 ~ € , i f , . t t w z t u . . . w t } |  
 ^ % & \$ , < i ^ % & \$ i { ( E , . . t } |  
 J ' " " " i • @ | w . y i v { x v } |



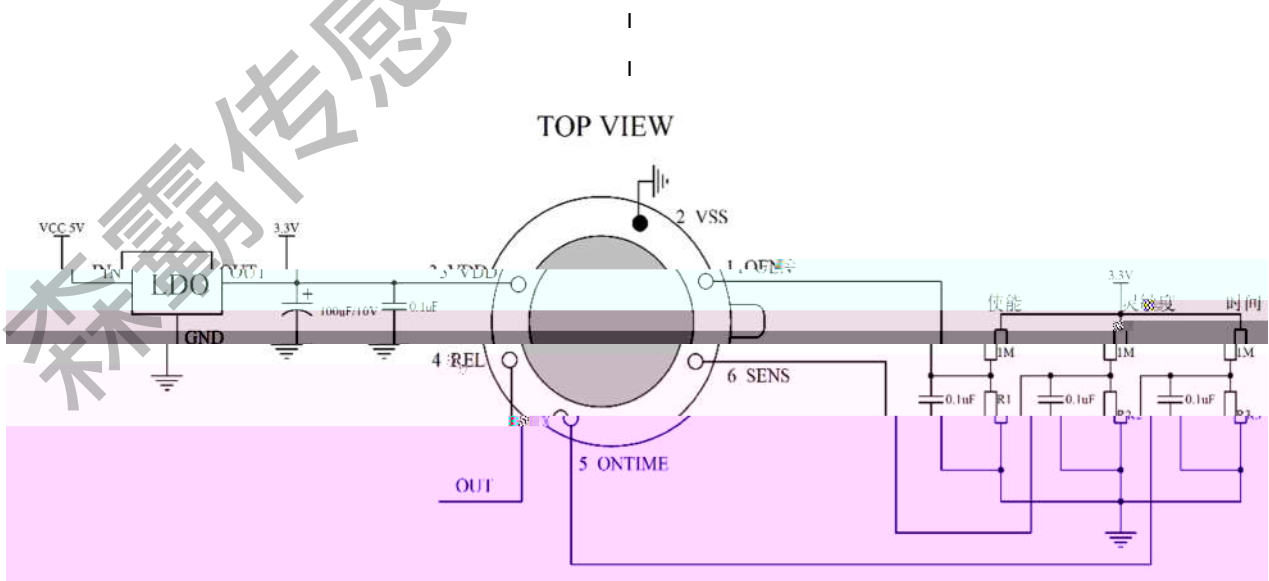
**注意:**  
 “ / fi fl t t ž ž ! ” # \$ % & ' ( ) \* ~ ž  
 ž . i  
 + fl ž ž , - . / 0 1 2 3 4 5 6 7 8 7 9 :  
 6 ; < = > ? @ A ž ž B C ; i  
 D . ~ E F 7 0 G H % I \* J K L M N O P ) \*  
 # Q . i R S T U V W \$ X Y Z X [ J K \ ] ^  
 \_ ` X a . i  
 b i c C % ) \* 1 d e f g h i j k l m ;

**注意:**  
 “ - / fi C \* ; i  
 + ~ ~ T M O % \$ > L œ \_ Y 1 / j \* c - — M N ž ž f < œ e ; i  
 D fl ž ž E F 7 ¥ G œ | \$ ^ % E < “ © M i ^ « - - ; i  
 b i c C % ) \* 1 d e f g h i j k l m ;





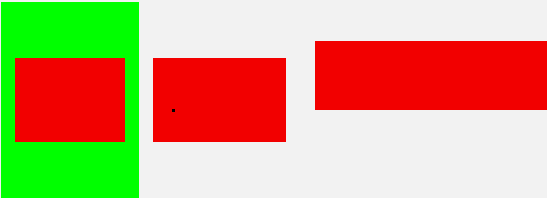
© TM ° ± \_ ` 2 3 \_ ` ; UV ` μ ¶ · fi , 1 °

¾J ¿ Ä      Ä Ä Ä 1 Ä J ¿ Ä      Ä > Ä » † N Ä J ¿

Ä J ¿ È » É J ' N

Ä Ê I È » † ¾J ¿



È ~ M



“ á â H ã ä ” â æ ç ĩ è é ê é % ë 9 ¥ 1 è á â ¾ Û / £ . “ ~ z v ; |  
i ð w . i í u t t , . . ð y { i ð u | x i v u y w , u t i ' Æ ð i u ' i z w \ u v , z i y , t w u . x i v w y u t i î t u y w i y ð w ð w ð ð y i { i i ð u | x i x | { î i , ' i . . { y  
v { | w y ð u . i . “ ~ z v , i